

# MOTOR BATIENTE LYN 300K-24

**LiftMaster**

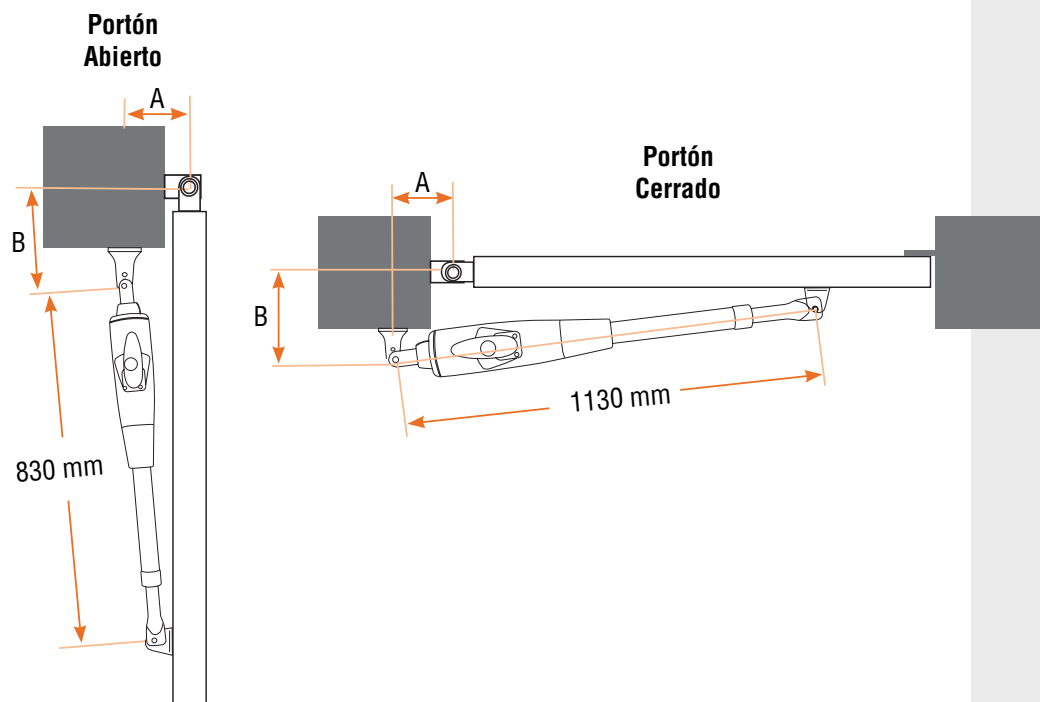
## PARÁMETROS TÉCNICOS:

ALIMENTACIÓN RED (MOTOR)	220V, 50Hz.
CONSUMO CORRIENTE	1.2 A
CONSUMO POTENCIA	280 W.
TEMPERATURA FUNCIONAMIENTO	-20°C hasta 55°C.
FUERZA AXIAL	250 N.
CLASE DE PROTECCIÓN	I - IP44.
ANCHO MÁX PORTÓN	2.5 metros.
PESO MÁX PORTÓN	200 Kg.
VELOCIDAD DE APERTURA	20 mm/s.
MARCHA PERMANENTE	4 minutos.

Nuestro **brazo electromecánico LYN300K-24** de LiftMaster, es ideal para automatizar portones batientes. Es un equipo completamente metálico y compacto. Cuenta con una central de mando robusta, que puede funcionar con baterías en caso de no existir corriente eléctrica.



## DIMENSIONES MOTOR BATIENTE:



**LAW**  
Automatismos

Informaciones y Ventas a:

56 (2) 2225 9697

56 (2) 2343 2371

[www.automatismoslau.cl](http://www.automatismoslau.cl)