

MOTOR CENTRAL SR1.60E

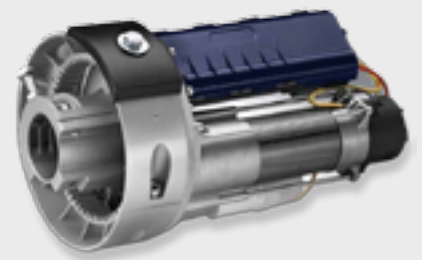


PARÁMETROS TÉCNICOS:

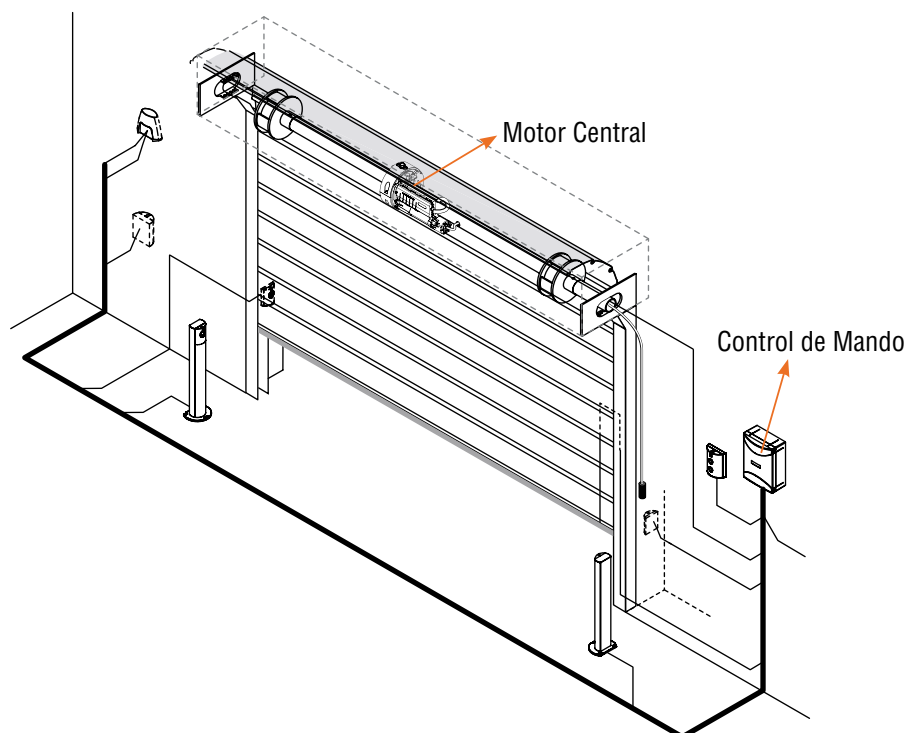
FUENTE DE ALIMENTACIÓN	220 Vac, 50Hz.
ALIMENTACIÓN MOTOR	220Vac.
CORRIENTE ABSORBIDA	3,2A
MÁX PESO DE CORTINA	170kg.
PAR	170Nm.
VELOCIDAD DE APERTURA	10 r.p.m.
SUPERFICIE MÁX DE LA CORTINA	22m ² .
CARRERA MÁX DE LA CORTINA	8m.
DIÁMETRO DEL EJE	(48)*60mm.
POLEA DE ENROLLAMIENTO	200/220mm.
TEMPERATURA FUNCIONAMIENTO	-20°C a 50°C.
ELECTROFRENO	Sí
FINAL DE CARRERA	Automático

Nuestro **motor central** para cortinas metálicas **SR1.60E**, de la marca **CAB**, es ideal para la automatización de cierres enrollables balanceados.

Nuestros motores tienen la posibilidad de ser accionados manualmente en caso de corte de energía. Además cuentan con la opción de integrar una central UPS.



INSTALACIÓN MOTOR CENTRAL:



Informaciones y Ventas a:

56 (2) 2225 9697

56 (2) 2343 2371

www.automatismoslau.cl