

MOTOR CORREDERA

BULL 10M

BENINCA[®]
TECHNOLOGY TO OPEN

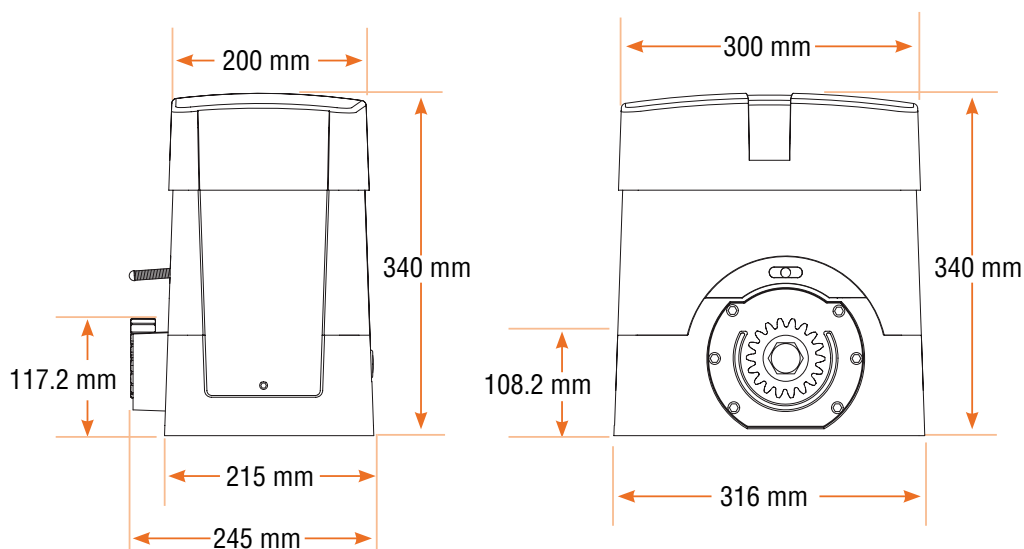
PARÁMETROS TÉCNICOS:

FUENTE DE ALIMENTACIÓN	230 Vac.
ALIMENTACIÓN MOTOR	230 Vac.
MÁX ABSORCIÓN DE POTENCIA	1.6 A.
EMPUJE MÁXIMO	1000 N.
VELOCIDAD DE APERTURA	10.5 m/min.
CICLO DE TRABAJO	40%
GRADO DE PROTECCIÓN	IP44.
TEMPERATURA FUNCIONAMIENTO	-20°C a 50°C.
PESO MÁXIMO PORTÓN	1000 Kg.
MÓDULO CREMALLERAS	M4 Z18.
FINALES DE CARRERA MAGNÉTICOS	NO
PESO	18.7 Kg.

Nuestro **motor Beninca BULL 10M**, está diseñado para automatizar portones correderas de uso continuo utilizados en condominios. Cuenta con una robusta palanca con llave personalizada, que permite un rápido desbloqueo. Es fácil de utilizar y tiene opción de bloqueo de central con password.



DIMENSIONES MOTOR CORREDERA:



LAW
Automatismos

Informaciones y Ventas a:

56 (2) 2225 9697

56 (2) 2343 2371

www.automatismoslau.cl