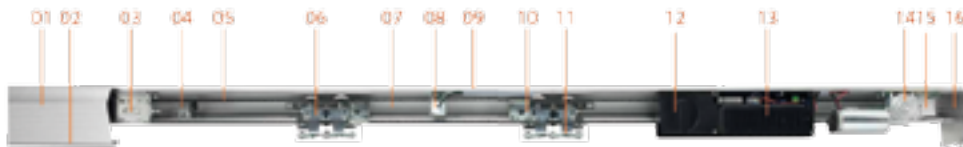


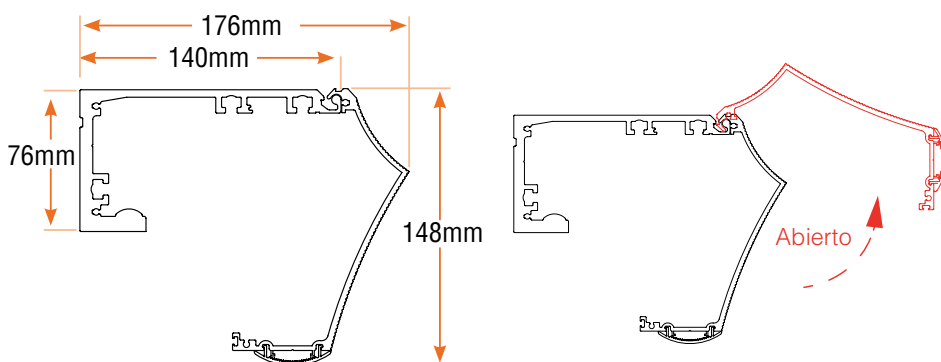
PUERTA AUTOMÁTICA EASYONE HEAVY DUTY

myone

COMPONENTES EASYONE:



DIMENSIONES EASYONE:

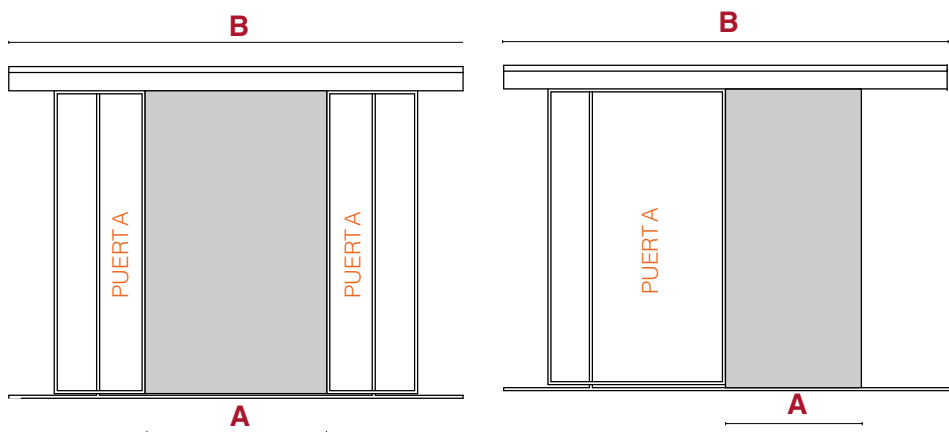


UNA HOJA CORREDERA 160KG

	10SP1901	10SP2101	10SP2501	10SP2901	10SP3301	10SP3701	10SP4201
A	900	1000	1200	1400	1600	1800	2000
B	1900	2100	2500	2900	3300	3700	4200

DOS HOJAS CORREDERAS 130 + 130KG

	10SP1902	10SP2102	10SP2502	10SP2902	10SP3302	10SP3702	10SP4202
A	450+450	500+500	600+600	700+700	800+800	900+900	1000+1000
B	1900	2100	2500	2900	3300	3700	4200



A: Apertura de acceso **B:** Longitud total automatismo

1. Tapa aluminio anodizado.
2. Perfil de cobertura LED.
3. Unidad de transmisión reversible.
4. Tope.
5. Correa.
6. Carro.
7. Caja de aluminio anodizado.
8. Bloque electromecánico central.
9. Compartimiento para los cables con clips de sujeción.
10. Fijación de correa.
11. Ataque hoja.
12. Baterías de emergencia.
13. Central de mando.
14. Motorreductor 24Vdc.
15. Bloqueo electromecánico general.
16. Cabeza lateral.

LALU
Automatismos

Informaciones y Ventas a:

56 (2) 2225 9697

56 (2) 2343 2371

www.automatismoslau.cl