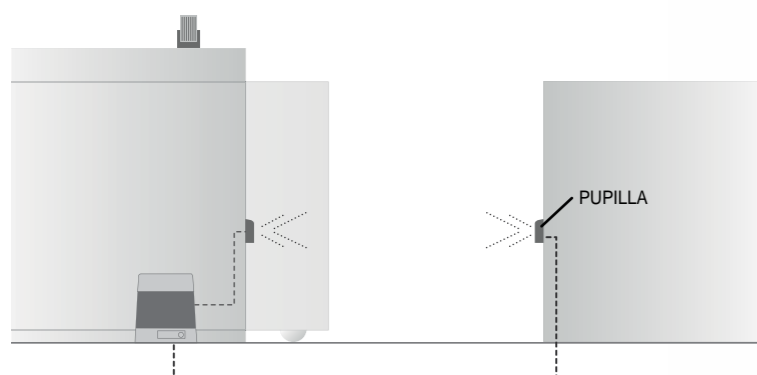
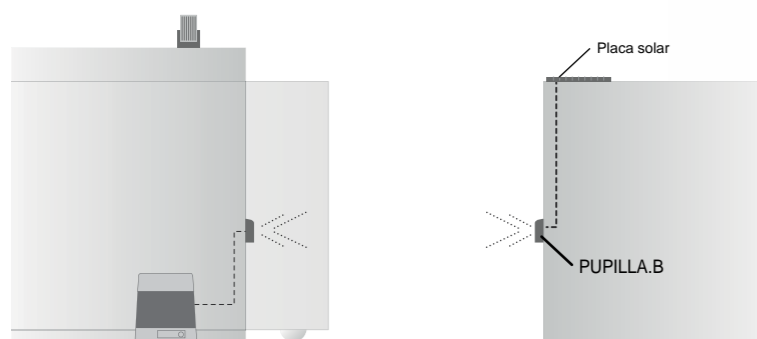


SISTEMA DE **DETECCIÓN Y SEGURIDAD**

FOTOCÉLULAS y COLUMNAS



Cumplimiento total con las normas en materia de seguridad



PUPILLA.B



- Nace la nueva pareja de fotocélulas Beninca' con transmisor alimentado mediante batería
 - Innovador sistema de recarga de batería mediante panel fotovoltaico
 - Posibilidad de conectar hasta dos paneles fotovoltaicos para el funcionamiento incluso con condiciones climáticas no óptimas
 - Funcionamiento continuo sin necesidad de mantenimiento
- Agregando un borde resistivo 8K2 PUPILLA.B permite cumplir con las normativas incluso en instalaciones sin sistema de seguridad incorporado gracias a la transmisión de mandos, a hojas móviles
- Posibilidad de orientación de la fotocélula para una instalación más sencilla

SISTEMA DE DETECCIÓN Y SEGURIDAD

FOTOCÉLULAS



PUPILLA.B

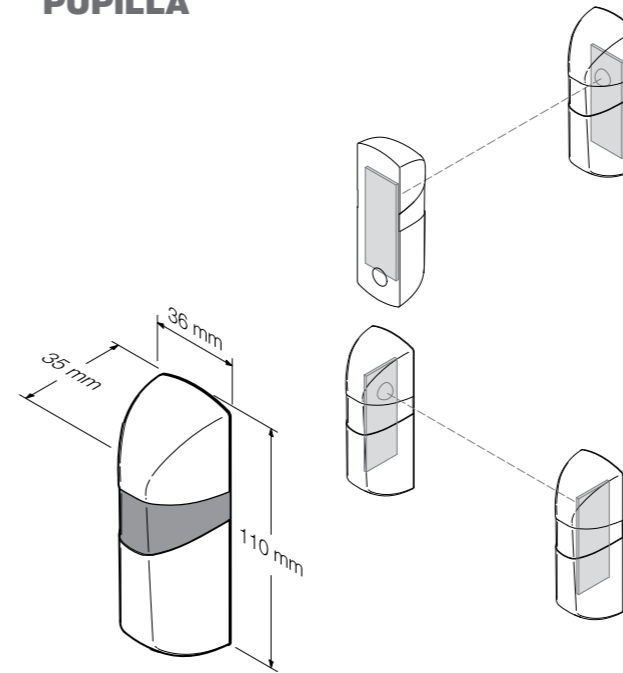
Par de fotocélulas para montaje exterior orientables 220°. (150 X 43 mm) Transmisor alimentado con batería a través de panel fotovoltaico. Instalados indicadores luminosos con función diagnóstica



PUPILLA

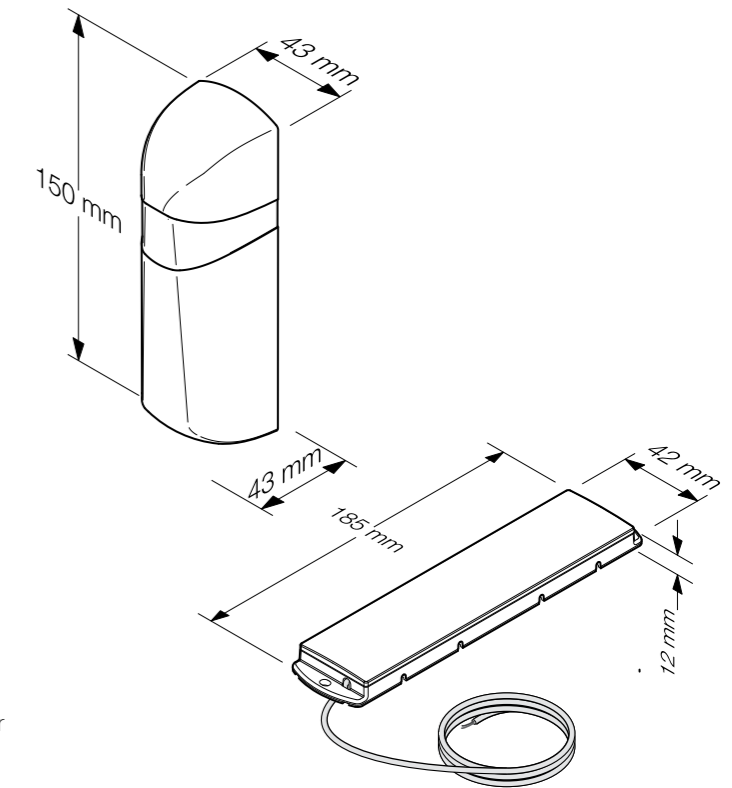
Fotocélulas para montaje exterior orientables a 180° con posibilidad de sincronizar hasta 4 parejas. Tamaño reducido 110 x 36 mm altura 31 mm. Alimentación 24Vac/dc. Facil de regular a través de un led que indica la mejor alineación

PUPILLA



La rotación de 180° permite alinear las fotocélulas, sin depender de los modos de fijación de la base

PUPILLA.B



PUPILLA.F

Par de fotocélulas fijas para montaje exterior. Tamaño reducido 110 x 36 mm altura 31 mm. Alimentación 24 Vdc. Facil de regular a través de un led que indica la mejor alineación



FTC.S

Fotocélulas para montaje exterior con posibilidad de sincronizar hasta 4 parejas. Alimentación 24Vac/dc



SC.P30QIS

Fotocélulas para empotrar, con posibilidad de sincronizar hasta 4 parejas. Alimentación 24Vac/dc

ACCESORIOS



SC.PD

Contenedor plástico a empotrar para SC.P30QIS. Paquete de 2 unidades



SF

Soporte lateral para fotocélulas FTC.S. Paquete de 2 unidades