

MOTOR CORREDERA

BULL624 TURBO

BENINCA[®]
TECHNOLOGY TO OPEN

PARÁMETROS TÉCNICOS:

FUENTE DE ALIMENTACIÓN	230 Vac.
ALIMENTACIÓN MOTOR	24 Vdc.
MÁX ABSORCIÓN DE POTENCIA	3 A.
EMPUJE MÁXIMO	12 Nm.
VELOCIDAD DE APERTURA	25 m/min.
CICLO DE TRABAJO	Uso Intensivo
GRADO DE PROTECCIÓN	IP44.
TEMPERATURA FUNCIONAMIENTO	-20°C a 50°C.
PESO MÁXIMO PORTÓN	600 Kg.
MÓDULO CREMALLERAS	M4.
LUBRICACIÓN	Grasa
PESO	15.7Kg.

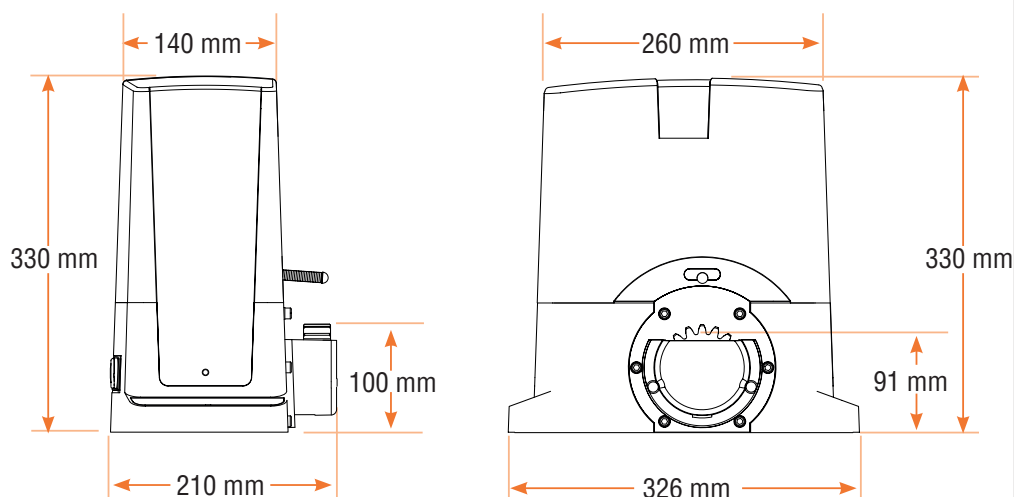
Nuestro motor **BULL624 TURBO**, de **origen italiano**, está diseñado especialmente para automatizar portones corredera de uso residencial.

Cuenta con **sensor de seguridad** que interrumpe la alimentación del motor durante el desbloqueo.

Puede ser desbloqueado mediante llave personalizada.



DIMENSIONES MOTOR CORREDERA:



LAW
Automatismos

Informaciones y Ventas a:

56 (2) 2225 9697

56 (2) 2343 2371

www.automatismoslau.cl