



KPONY



CENTRALES DE MANDO:

PONY ———— | CP.PONY

BENINCA
TECHNOLOGY TO OPEN
MADE IN ITALY



AUTOMATISMOS PARA PUERTAS CORREDERAS USO RESIDENCIAL

con central y receptor incorporados
de hasta 350 kg



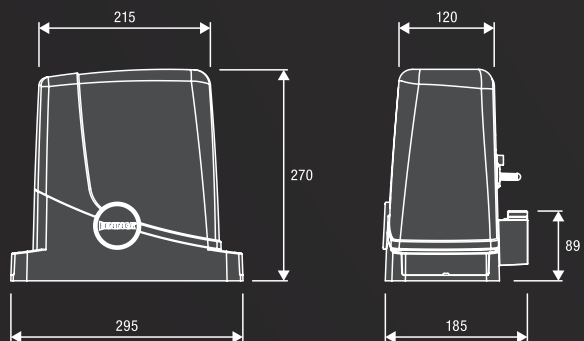
24 Vdc

- Motorreductor 24 Vdc con central incorporada y sistema de ahorro energético ESA SYSTEM
- Sistema antiplastamiento con detección amperométrica
- Predispuesto para funcionamiento con baterías con falta de corriente
- La posición de la central permite operaciones de programación simples, ágiles e inmediatas

■ KITS DISPONIBLES

KPONY 9592170

- 1 **PONY324** Motorreductor 24 Vdc con central de mando, receptor y tecnología ESA SYSTEM incorporada
- 1 **PUPILLA.F** Par de fotocélulas
- 1 **TO.GO2WV** Transmisor 433,92 MHz





RI.M4F
9272010

Cremallera M4
30x12x1000mm ranurada
y galvanizada. Con tornillos
de paso métrico M6 y
espaciadores roscados.

Paquete de 4 unidades.



RI.M4Z
9272030

Cremallera M4
22X22X2000 mm
galvanizada.

Paquete de 2 unidades.



RI.M4P
9272020

Cremallera de nailon
con núcleo de acero
M4, 28x40x1000 mm.
Ranurada, con tornillos
autorroscantes.

Paquete de 10 unidades.



MLS
9387001

Finales de carrera
magnéticos para PONY,
aptos para zonas frías.



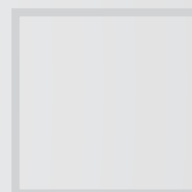
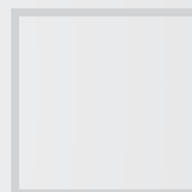
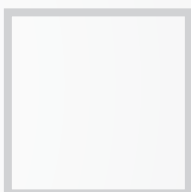
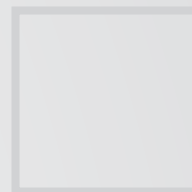
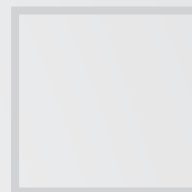
ID.TA
9846019

Cartel de señalización.



KSUN
9611004

KIT para el funcionamiento
del sistema mediante
panel solar. Para modelos
24 Vdc.



 **MADE IN ITALY**

AUTOMATISMI BENINCA SpA • via del Capitello, 45 • 36066 Sandrigo (VI) ITALY • T +39 0444 751030 • F +39 0444 759728 • sales@beninca.it

DATOS TÉCNICOS

PONY324

Alimentación	230 Vac (50-60Hz)
Alimentación motor	24 Vdc
Máx Absorción de potencia	0,6 A
Consumo en stand-by	8 mA
Empuje máximo	321 N
Velocidad de apertura	10 m/min
Ciclo de trabajo	30%
Grado de protección	IP44
Temp. funcionamiento	-20°C /+50°C
Peso máx puerta	350 kg
Piñón para módulo cremalleras	M4 Z14
Peso	6,8 kg
Versión	sólo KIT

N° de piezas por palet

-

N° de kit por palet

36