

MOTOR BATIENTE BILL30M

BENINCA[®]
TECHNOLOGY TO OPEN

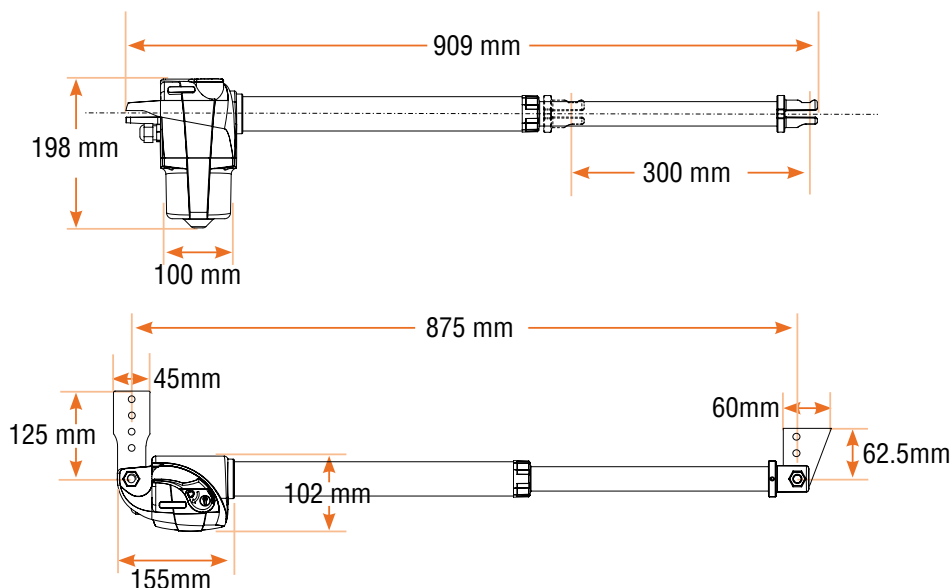
PARÁMETROS TÉCNICOS:

FUENTE DE ALIMENTACIÓN	230 Vac.
ALIMENTACIÓN MOTOR	230Vac.
MÁX. ABSORCIÓN DE POTENCIA	1,35 A.
EMPUJE	3200 N.
TIEMPO DE APERTURA	16 seg.
CICLO DE TRABAJO	30%.
CARRERA ESTÁNDAR	300mm.
CARRERA MÁXIMA	320mm.
GRADO DE PROTECCIÓN	IP44.
TEMPERATURA DE TRABAJO	-20°C a 50°C.
LARGO MÁXIMO HOJAS	3m.
PESO	6,5 Kg.

Nuestro motor **Bill 30M**, de origen italiano, es ideal para automatizar portones batientes. Está especialmente diseñado para ser instalado en cancelas de hierro forjado y para funcionar en ambientes polvorientos o con agentes atmosféricos agresivos. Posee sistema de desbloqueo con llave personalizada y reducción metálica de alta calidad, que garantiza solidez y fiabilidad.



DIMENSIONES MOTOR BATIENTE:



LAU
Automatismos

Informaciones y Ventas a:

56 (2) 2225 9697

56 (2) 2343 2371

www.automatismoslau.cl