

MOTOR BATIENTE LYN 400X

LiftMaster

PARÁMETROS TÉCNICOS:

ALIMENTACIÓN RED (MOTOR)	220V, 50Hz.
CONSUMO CORRIENTE	1.2 A
CONSUMO POTENCIA	280 W.
TEMPERATURA FUNCIONAMIENTO	-20°C hasta 55°C.
FUERZA AXIAL	250 N.
CLASE DE PROTECCIÓN	I - IP44.
ANCHO MÁX PORTÓN	4 metros.
PESO MÁX PORTÓN	200 Kg.
VELOCIDAD DE APERTURA	12 mm/s.
MARCHA PERMANENTE	4 minutos.

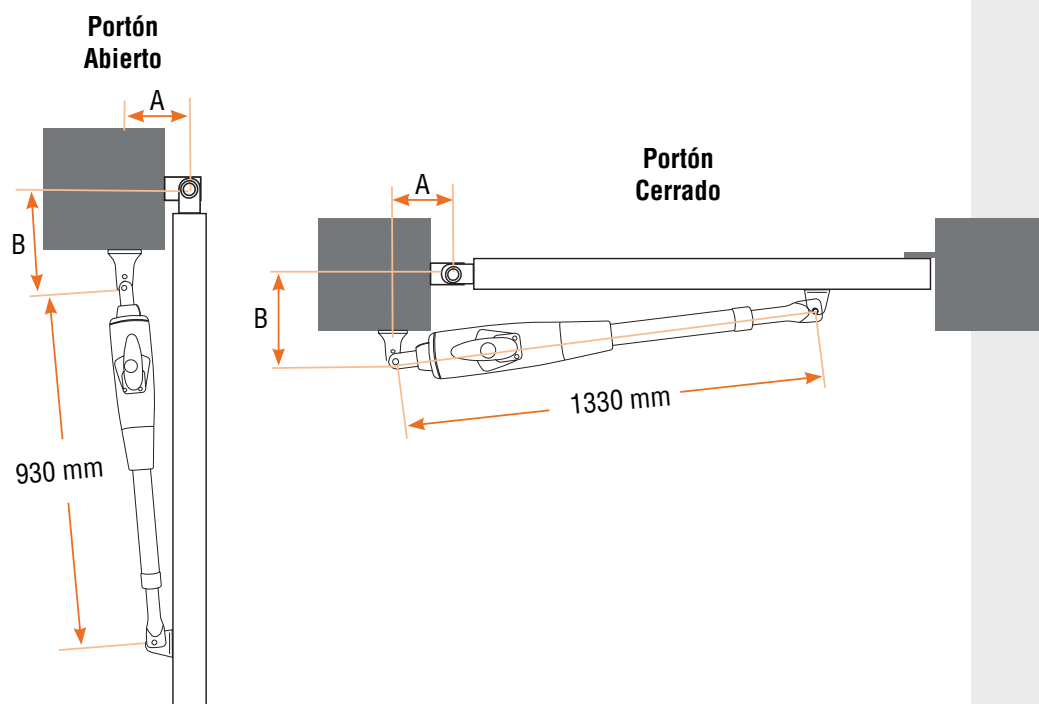
Nuestro **brazo electromecánico LYN400X** de LiftMaster, es ideal para automatizar portones batientes de dos hojas.

Este equipo es completamente metálico y compacto.

Cuenta con llave personalizada de desbloqueo y central de mando para 1 o 2 motores.



DIMENSIONES MOTOR BATIENTE:



LALU
Automatismos

Informaciones y Ventas a:

56 (2) 2225 9697

56 (2) 2343 2371

www.automatismoslau.cl