

# MOTOR CENTRAL SR1.60E

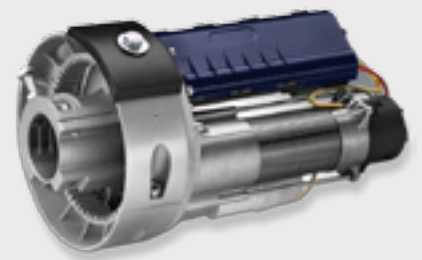


## PARÁMETROS TÉCNICOS:

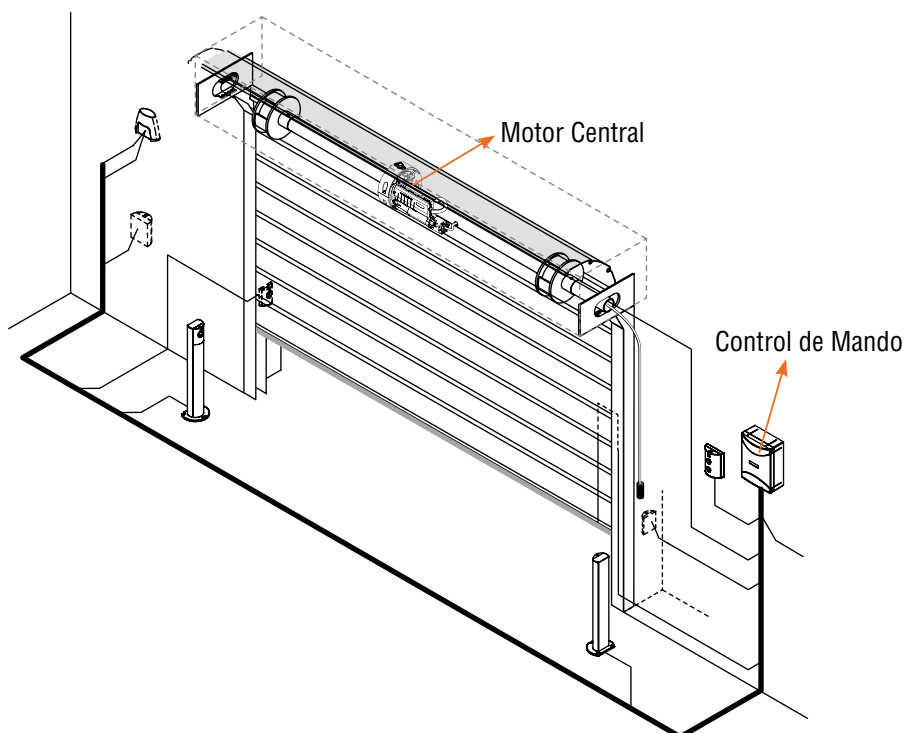
FUENTE DE ALIMENTACIÓN	220 Vac, 50Hz.
ABSORCIÓN DEL MOTOR	3,2 A
MÁX PESO DE CORTINA	170Kg.
ALTURA MÁX DE LA CORTINA	5.7m
VELOCIDAD DE APERTURA	10 RPM
LUBRICACIÓN	Permanente
SUPERFICIE MÁX DE LA CORTINA	22m <sup>2</sup> .
DIÁMETRO DEL EJE	60mm.
POLEA DE ENROLLAMIENTO	200 mm (220mm rid.)
TEMPERATURA FUNCIONAMIENTO	-20°C a 50°C.
ELECTROFRENO	Sí
FINAL DE CARRERA	Automático

Nuestro **motor central** para cortinas metálicas **SR1.60E**, de la marca **CAB**, es ideal para la automatización de cierres enrollables balanceados.

Nuestros motores tienen la posibilidad de ser accionados manualmente en caso de corte de energía. Además cuentan con la opción de integrar una central UPS.



## INSTALACIÓN MOTOR CENTRAL:



Informaciones y Ventas a:

56 (2) 2225 9697

56 (2) 2343 2371

[www.automatismoslau.cl](http://www.automatismoslau.cl)