

MOTOR CORREDERA KPONY

BENINCA[®]
TECHNOLOGY TO OPEN

PARÁMETROS TÉCNICOS:

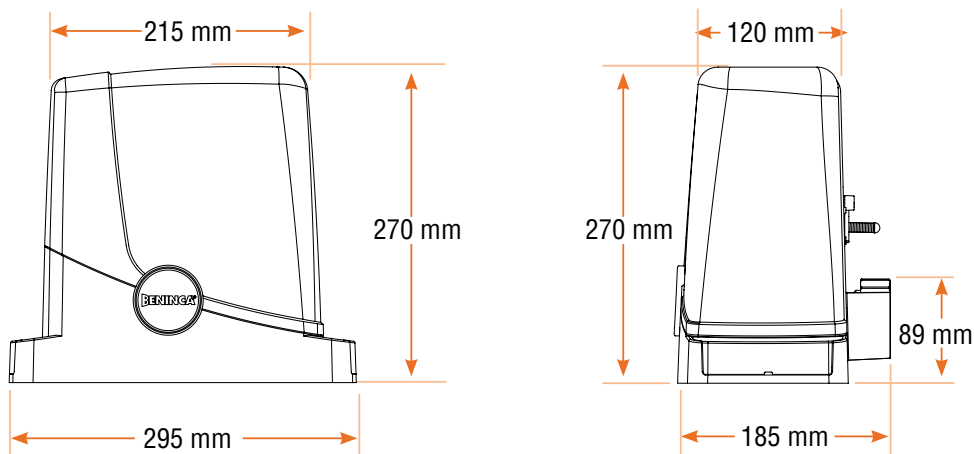
FUENTE DE ALIMENTACIÓN	230 Vac.
ALIMENTACIÓN MOTOR	24 Vac.
MÁX ABSORCIÓN DE POTENCIA	0.6 A.
CONSUMO EN STAND-BY	8 mA.
EMPUJE MÁXIMO	321 N
VELOCIDAD DE APERTURA	10 m/min.
CICLO DE TRABAJO	30%
GRADO DE PROTECCIÓN	IP44.
TEMPERATURA FUNCIONAMIENTO	-20°C a 50°C.
PESO MÁXIMO PORTÓN	350 Kg.
MÓDULO CREMALLERAS	M4 Z14.
PESO	6.8 Kg.

Nuestro **motor corredera KPONY**, de **origen italiano**, está diseñado para automatizar portones de corredera de uso residencial.

Cuenta con **Sistema de Ahorro de Energía ESA SYSTEM**. Además tiene la opción de funcionar con baterías de respaldo o con panel solar.



DIMENSIONES MOTOR CORREDERA:



LALU
Automatismos

Informaciones y Ventas a:

56 (2) 2225 9697

56 (2) 2343 2371

www.automatismoslau.cl