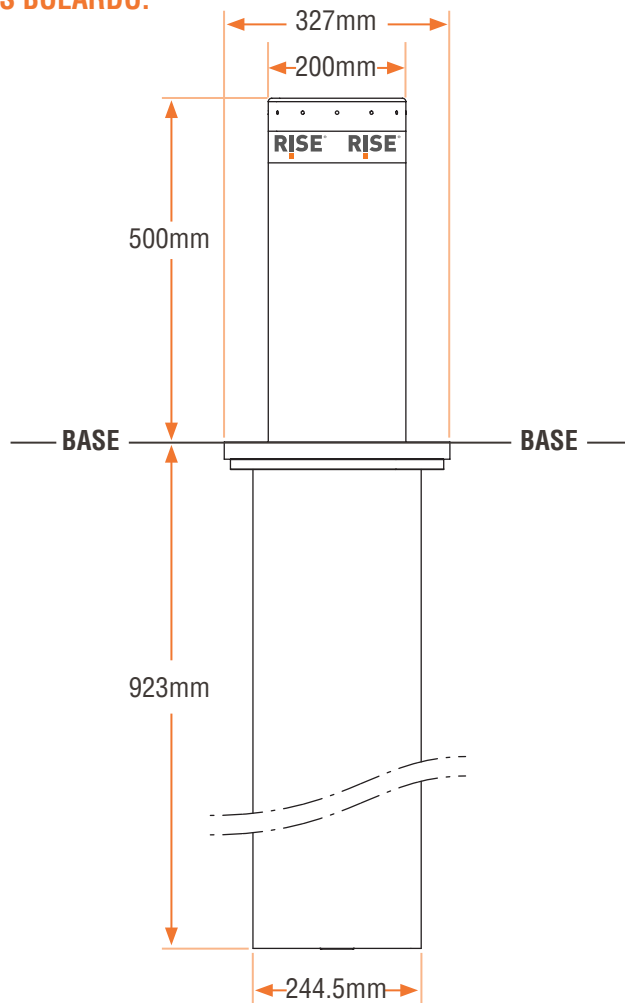


BLOQUEADOR DE ACCESO BOLARDO AUTOMÁTICO

PARÁMETROS TÉCNICOS:

FUNCIONAMIENTO	Sistema electrónico de potencia instalado en componentes automotores.
CAÑERÍA	Fabricada en acero de 8mm de espesor.
SEÑAL LUMÍNICA	12 luces LED de alta luminosidad en tapa.
TERMINACIONES	<ul style="list-style-type: none">• Tratamiento anticorrosivo.• Pintura electrostática.
ACCIONAMIENTO	<ul style="list-style-type: none">• Control Remoto.• Botonera.• Comando con llave.
ACCESORIOS	<ul style="list-style-type: none">• Semáforo.• Fococelda.

DIMENSIONES BOLARDO:



RISE[®]
Rising
Bollards
Evolution

Nuestros bollardos automáticos, de **origen italiano**, son un sistema eficaz de seguridad contra alunizajes, gracias a su alta resistencia frente a los choques vehiculares. Además es gestionado a distancia por diferentes medios de accionamiento.

ISO 9001

BUREAU VERITAS
Certification

