

GUARDAPARKING VE.SOM

BENINCA[®]
TECHNOLOGY TO OPEN

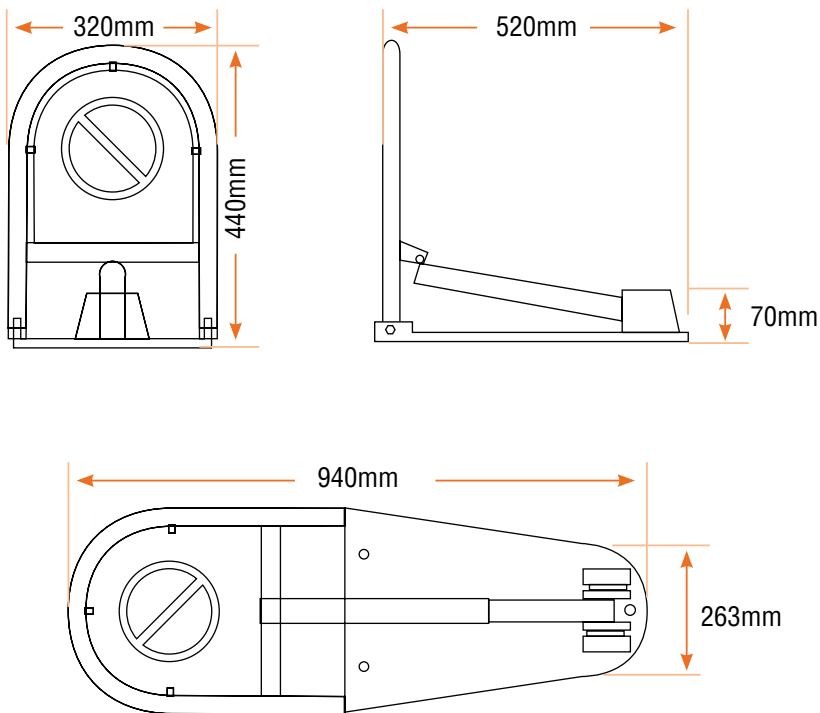
PARÁMETROS TÉCNICOS:

DESCRIPCIÓN	Manual
PESO	6.8 KG.
INSTALACIÓN	Instalación de suelo rápida y fácil.
BLOQUEO	Disponible bloqueo externo.

Nuestro **Guardaparking Manual** de uso intensivo está diseñado para garantizar su espacio en la plaza de estacionamiento, evitando que otro vehículo haga uso del espacio en su ausencia.

Este dispositivo funciona de forma manual y presencial.

DIMENSIONES GUARDAPARKING:



L AU
Automatismos

Informaciones y Ventas a:

56 (2) 2225 9697

56 (2) 2343 2371

www.automatismoslau.cl