

BLOQUEADOR DE ACCESO PILONA MANUAL DESMONTABLE



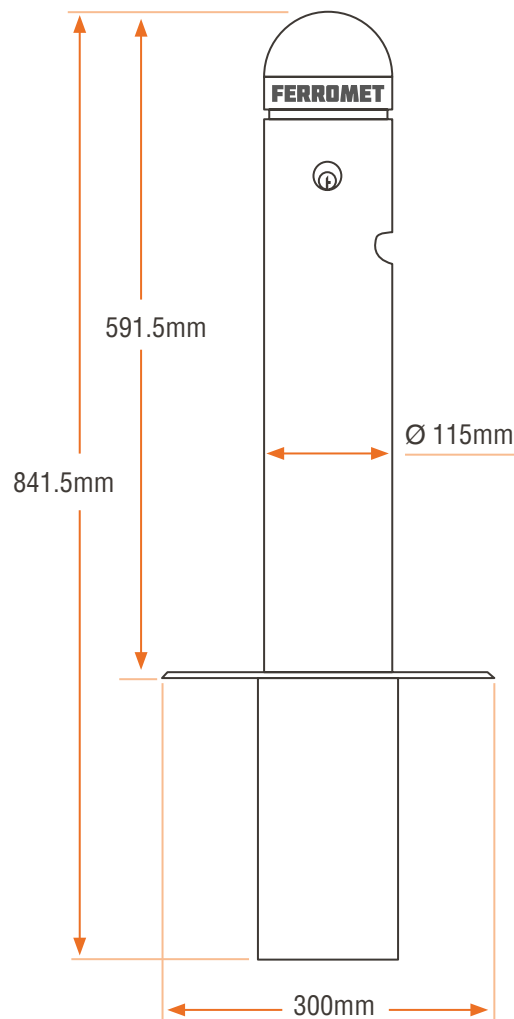
PARÁMETROS TÉCNICOS:

FUNCIONAMIENTO	Remoción de pizona mediante apertura de sistema interno con llave en chapa con protección antivandálico.
CAÑERÍA	Fabricada en acero de 4.5" y 5mm de espesor.
SEÑAL LUMÍNICA	Franja reflectante en parte superior, de 50mm de ancho.
TERMINACIONES	<ul style="list-style-type: none">• Tratamiento anticorrosivo.• Pintura electrostática.• Piezas granalladas.
COMPLEMENTOS (OPCIONALES)	<ul style="list-style-type: none">• Carro de traslado para 4 pizonas.• Carro de traslado para 9 pizonas.

Nuestra Pizona Manual Desmontable es un excelente sistema de seguridad para bloquear el acceso vehicular y evitar alunizajes a sus dependencias, gracias a su alta resistencia contra choques vehiculares.



DIMENSIONES PIZONA:



Informaciones y Ventas a:

56 (2) 2225 9697

56 (2) 2343 2371

www.automatismoslau.cl