

MOTOR BATIENTE BATHY 390



PARÁMETROS TÉCNICOS:

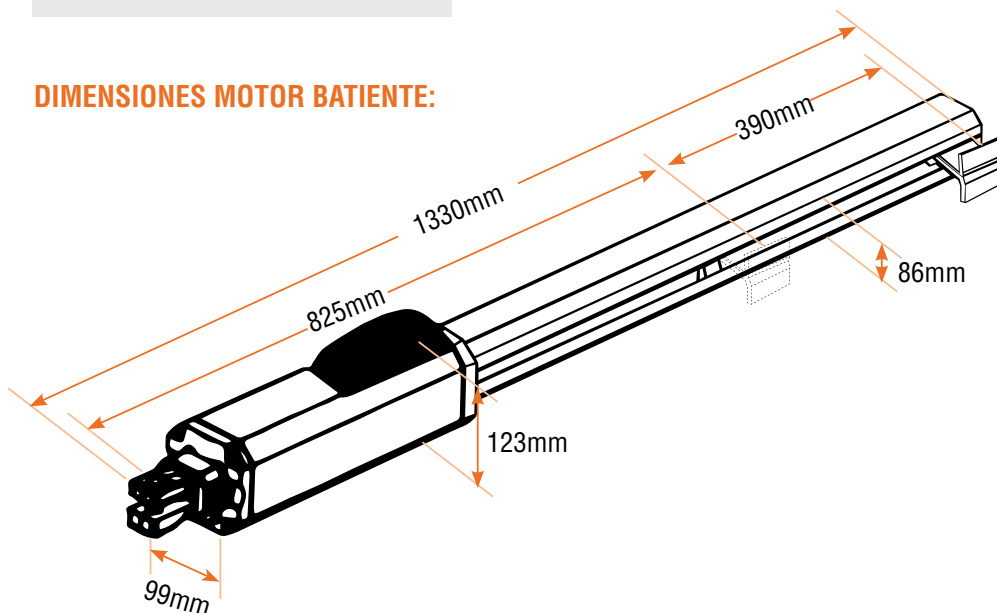
FUENTE DE ALIMENTACIÓN	220 Vac (+6%-10%), 50/60Hz.
MOTOR ELÉCTRICO	1400 rpm.
CORRIENTE	1.9A
POTENCIA MOTOR	350W.
PROTECCIÓN TÉRMICA	120°.
CONDENSADOR	10µf - 400V.
FUERZA DE EMPUJE/ TRACCIÓN A 15 BAR	220kg (2240N).
RECORRIDO VÁSTAGO	390mm.
VELOCIDAD LINEAL VÁSTAGO	1.3 cm/seg.
CAUDAL BOMBA	1l/min.
ACEITE	Total 52/AT 42
TEMPERATURA AMBIENTE	-20°C - 70°C.
GRADO DE PROTECCIÓN	IP55
BLOQUEO HOJA	No
PARADA SUAVE	Hidráulico solo en cierre
LARGO HOJA MÁX.	7mts.

Nuestro brazo hidráulico **Bathy 390**, de **origen italiano**, está diseñado para automatizar portones batientes de uso intensivo.

Está conformado por un monobloque, compuesto por una electrobomba a lóbulos y un pistón oleodinámico, que transmite el movimiento a la hoja.



DIMENSIONES MOTOR BATIENTE:



Informaciones y Ventas a:

56 (2) 2225 9697

56 (2) 2343 2371

www.automatismoslau.cl