

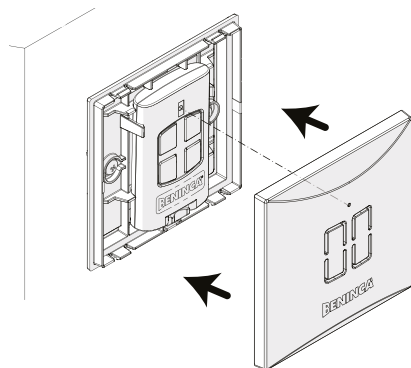
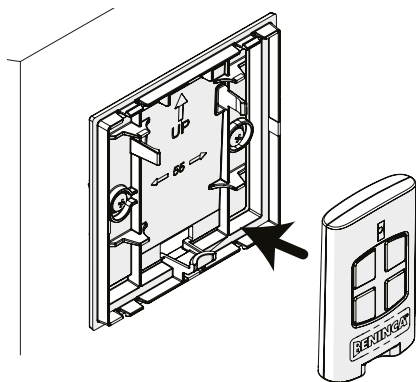
L8543254
07/2017 rev1

SMART

BENINCA[®]
TECHNOLOGY TO OPEN



UNIONE NAZIONALE COSTRUTTORI
AUTOMATISMI PER CANCELLI, PORTE
SERRANDE ED AFFINI



DATOS TÉCNICOS
Grado de protección IP30

